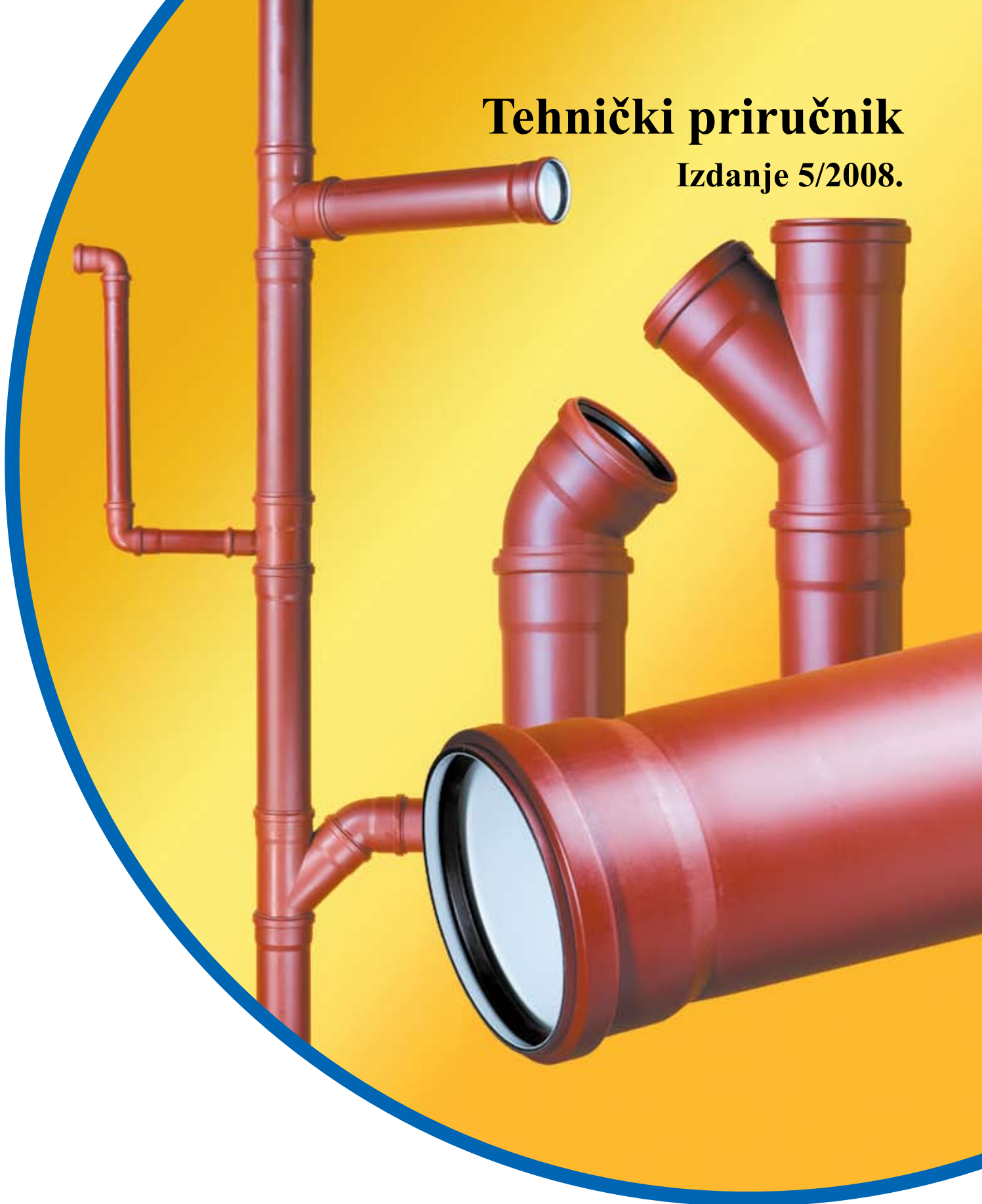


Tehnički priručnik

Izdanje 5/2008.



MASTER

3

PP-3-niskošumni odvodni sustav

PIPELIFE 

Sadržaj	Stranica
Informacija o proizvodu	1
Prednosti MASTER 3	1
Slojevi MASTER 3	2
Tehnički podaci	3
Zvučna izolacija	4
Upute za polaganje	5
Područje ugradnje	5
Posebna primjena	5
Kompatibilnost	5
Transport	6
Skladištenje	6
Određivanje dužine cijevi	6
Spajanje cijevi i fittinga	6
Učvršćivanje i razmak obujmica	7
Naknadna ugradnja fittinga	7
Provođenje kroz strop	7
Polaganje vodova u beton	8
Polaganje vodova u zid	8
Prijelazi na druge materijale	8
Tvornička norma	9
Proizvodi	9

Izdanje svibanj 2008.

Molimo Vas da pri korištenju naših materijala obratite pažnju na norme, propise ugradnje i građevinske regulative koje vrijede za pojedino područje korištenja, kao na naše tvorničke norme i upute polaganja. Posebno obvezujuće su sljedeće norme:

EN 1451 – Sustavi vodova od plastičnih cijevi za vodove odvodnje (niža ili visoka temperatura) unutar strukture zgrade od polipropilena (PP)
 EN 1053, EN 1054, EN 1055 – Sustavi cijevnih vodova od termoplasta; postupak ispitivanja.

EN 12056 – Postrojenja za gravitacijsku odvodnju unutar zgrada
 Odredbe za planiranje i provedbu.

Pridržavamo pravo na tehničke promjene.



MITGLIED



ÖSTERREICHISCHER
 ARBEITSKREIS
 KUNSTSTOFFROHR
 RECYCLING



Informacija o proizvodu

Prednosti MASTER 3

3 sloja za 3 posebna svojstva

Glatki unutarnji sloj sprječava stvaranje naslaga, osigurava visoku kemijsku i termičku otpornost i suodgovoran je za dobru zvučnu izolaciju. Masivni srednji sloj stvara visoku čvrstoću, suodgovoran je za dobru zvučnu izolaciju i posebno djeluje na robusnost. Smeđi vanjski sloj odgovoran je za visoku otpornost na udarce i habanje – pri niskim temperaturama te visoku UV zaštitu.



Ekskluzivan proizvod za profesionalca

MASTER 3 nudi izvanredan odnos cijena / učinkovitosti, obrtnicima osigurava izvanredne mogućnosti zarade i nije Uradi-sam proizvod iz dućana s građevinskim materijalom.

Maksimalna kvaliteta

Za MASTER 3 koristi se samo najkvalitetnija sirovina-modificiran tip polipropilena. Suvremena 3-slojna tehnologija ekstruzije i naglavnog kolčaka osigurava posebno dobru prilagodljivost i zabrtvljenost. Vjerujte iskustvu i pouzdanosti renomiranog austrijskog proizvođača.



Slojevi MASTER 3

Nova odvodna cijev MASTER 3 tvrtke Pipelife sastoji se od tri međusobno optimalno usklađena sloja. Ispunjava sve zahtjeve, koje suvremena gradnja kuća i stanova, kao i industrijska gradnja postavlja pred sustave odvodnje. Svaki sloj ima svoj specijalni utjecaj na svojstva cijevi.

Unutarnji sloj

gladak

Od polipropilena kopolimera (PP-CO)

- nema prekida u vodenom stupu – smanjena buka
- signalno bijele boje za optimalnu inspekciju kamerom
- visoka učinkovitost odvodnje
- visoka kemijska i termička otpornost

Srednji sloj

masivan

Od polipropilena ojačan mineralima (PP-MV)

- visoka čvrstoća
- dobra apsorpcija zvuka
- visoka stabilnost oblika

Vanjski sloj

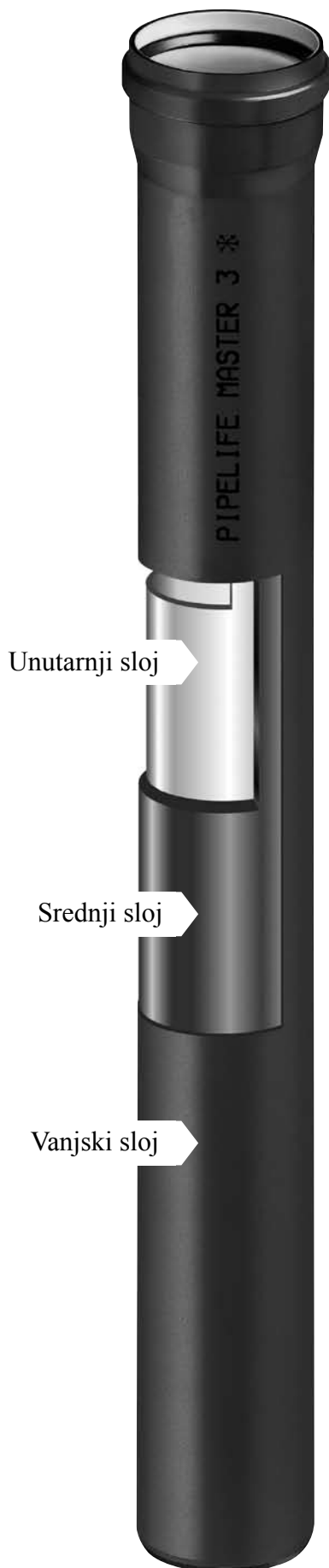
otporan na udarce

Od polipropilena kopolimera (PP-CO)

- otpornost na habanje i udarce
- dobra UV zaštita
- polaganje (transport) moguće i pri niskim temperaturama

Djelovanje triju slojeva i specijalne osobine rezultiraju mnoštvom pozitivnih svojstava za sustav cijevi MASTER 3:

- + visoka čvrstoća
 - + visoka kemijska i termička otpornost
 - + visoka učinkovitost pri odvodnji
 - + izvanredna zvučna izolacija
 - + visoka otpornost na udarce
 - + dobra UV-zaštita
- dakle visoka kakvoća proizvoda



Tehnički podaci MASTER 3

Materijal

cijev: PP-CO/PP-MV/PP-CO

fiting: PP-H

brtva: elastomer od stiren butadien kaučuka (SBR)

Boja

vanjski sloj RAL 8012 crveno smeđa

srednji sloj RAL 9011 grafit crna

unutarnji sloj RAL 9003 signalno bijela

Klasa primjene

cijevi BD

fiting B

Označavanje

Cijevi su na jasno vidljivom mjestu i trajno označene nazivom tvrtke, datumom, satom, linijom proizvodnje, nazivom proizvoda, klasom čvrstoće, znakom ledenog kristala, vanjskim promjerom, debljinom stjenke, dužinom ugradnje, materijalom, kontrolnim brojem kao i bar-kodom. Fitinzi su na jasno vidljivom mjestu i trajno označeni nazivom tvrtke, materijalom, oznakom artikla, vanjskim promjerom, serijom cijevi kao i brojem norme.

Temperaturna izdržljivost glede EN 1451-1

Dugotrajno temperaturno opterećenje maks. 95° C

Kemijska izdržljivost

MASTER 3 je neosjetljiv na kiseline i lužine u području od pH 2 do pH 12.

Požarna klasifikacija glede EN 13501-1

Ponašanje u slučaju požara – razvoj dima – goruće kapanje/otpadanje D – s2, d2

Simbol ledenog kristala

MASTER 3 – odvodne cijevi za unutarnju odvodnju odgovaraju višim zahtjevima glede otpornosti na udarce. Time su podobne za polaganje pri temperaturama ispod –10° C.

Pogodno za polaganje pri temperaturama od ispod –10°C.



Norme

MASTER 3- odvodne cijevi ispitane su glede EN 1451, 1. dio. Fitinzi su ispitani prema EN 1451-1.

Ispitivanja

Ispitivanja je proveo je austrijski, autorizirani i akreditirani zavod za ispitivanje «OFI» (Österreichisches Forschungsinstitut für Chemie und Technik – Austrijski istraživački institut za kemiju i tehniku).

Čvrstoća

cijevi klasa čvrstoće SN4 ($\geq 4,0$ kN/m²)

fitinzi klasa čvrstoće SN 2 (klasa čvrstoće kolčaka SN 4)

Fizikalna svojstva:

Oznaka	Jedinica	Vrijednost	Norma
srednja gustoća	kg/dm ³	1,1–1,2	EN ISO 1183
indeks područja taljenja 0,3	g/10 min	0,3–0,5	ISO 1133
granica istezanja	MPa	>23	ISO527-2
modul elastičnosti	MPa	>2200	ISO 527-2
izduženje pri slomu	%	>350	EN ISO 6259

Zvučna izolacija

U svezi zvučne izolacije u Austriji vrijede odredbe ÖNORM B 8115 «Zvučna izolacija u visokogradnji». Ova zahtjeva da se pri planiranju zgrade obrati pažnja na instalaciju kućne tehnike. Tako primjerice sanitarne instalacije koje se provode kroz zidove ne smiju graničiti s prostorijama za spavanje.

Odvodni vodovi ne smiju se površinski postavljati u prostorijama koje treba zvučno izolirati i mora ih se masivnim zidovima odvojiti od buke. Pri učvršćivanju bez izolacije, površinska masa zida mora iznositi najmanje 350 kg/m².

Prema ÖNORM B 8115 norma 2. dio, poglavlje 5.4, razina šuma, ocijenjena ocjenom A, instalacije kućne tehnike ne smiju prelaziti 30 dB (A). Pojedinačne jedinice korištenja koje su isključivo dodijeljene instalacijama kućne tehnike ne podliježu ovom zahtjevu.

Povećana zvučna izolacija instalacija kućne tehnike je onda osigurana, kada je dozvoljena, oznakom A označena razina šuma instalacija niža za 5dB (A), što odgovara 25 dB i ukoliko se to zadrži i u jedinicama korištenja.

Nalogodavac prije početka planiranje mora odrediti povećanu zvučnu izolaciju zgrade i to istaknuti u projektu.

Ispitivanje je provedeno uobičajenim obujmicama i vijcima, kakve se koriste i u praksi. Vrijednosti koje su dobivene ovim mjerenjima ispunjavanju zahtjeve određene ÖNORM B 8115-2 u svezi povećane zvučne izolacije u instalacijama kućne tehnike.

Razina šuma ocijenjena ocjenom A LIn za MASTER 3 izmjereno na Fraunhofer institutu Stuttgart:

Sustav MASTER 3

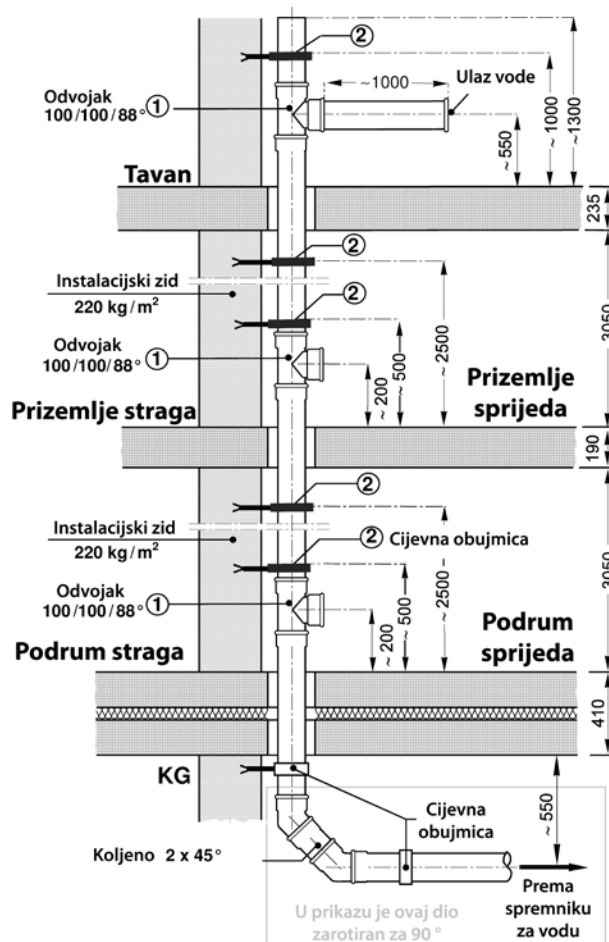
Podrum straga					
l/sec	0,5	1,0	2,0	4,0	
dB(A)	10,5	15,5	18,0	22,9	

Plan instalacije mjerenja zvuka za sustav MASTER 3 na Fraunhofer institutu u Stuttgartu (Prikaz nije u omjeru, mjere u mm).

Mjerenja zvuka sustava MASTER 3

Pipelife je svoj sustav MASTER 3 podvrgnuo mjerenju zvuka prema DIN EN 14366 u Fraunhofer Institutu u Stuttgartu (izvješće ispitivanja P-BA 53/2007.).

Mjerenja sustava Master 3 na Fraunhofer institutu Stuttgart:



Upute za polaganja MASTER 3



MASTER 3 odvodne cijevi od Pipelife-a ispitane su glede EN 1451, 1. dio i označene s „BD“. Čvrstoća prstenova cijevi SN4 odgovara najmanje 4,0 kN/m². Fitinzi su ispitani prema EN 1451-1 i odgovaraju seriji cijevi S20, te su predviđeni samo za unutrašnju ugradnju u zgrade. Cijevi i fitinzi imaju utični kolčak sa ugrađenom brtvom. Pri ugradnji Pipelife-ovih MASTER 3 odvodnih cijevi i fittinga glede planiranja i obračuna, kao i izvedbe obvezujuća je norma EN 12056

Područje ugradnje

Pipelife MASTER 3 odvodne cijevi i fitinzi uglavnom se koriste za odvodnju otpadnih voda unutar stambenih zgrada i industrijskih objekata te za oborinsku odvodnju :

- kod izgradnje kuća za jednu ili više obitelji
- u stambenoj izgradnji
- kod obnove
- kod industrijskih postrojenja
- u velikim kuhinjama i praonicama rublja
- u školama i sveučilištima
- u hotelima, lječilištima
- u bolnicama

Unutar zgrada Pipelife MASTER 3 odvodni sustavi mogu se koristiti za

- pojedinačne ili zbirne vodove
- okomite vodove
- vodoravne vodove
- ventilacijske vodove
- unutrašnje vodove za oborinsku odvodnju

Posebna primjena:

- vodovi za centralna postrojena usisavanja prašine, cijevi, fitinzi i elementi za brtvljenje pogodni su i za odvodnju kemijski agresivne odvodnje na području od pH 2 (kiselo) do pH 12 (bazno).

Za kućnu i industrijsku primjenu

Pogodno i za centralna postrojenja usisavanja prašine

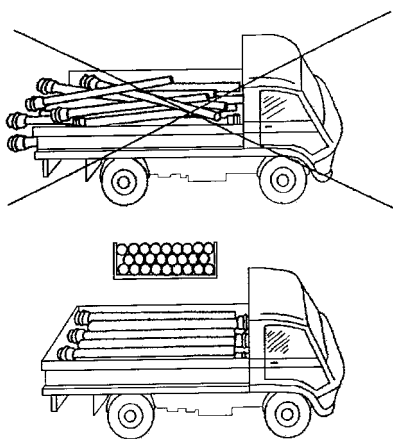
Pipelife MASTER 3 odvodne cijevi ne smiju se ugraditi:

- izvan strukture zgrade
- vanjski vodovi (npr. vanjska oborinska odvodnja)
- za odvodnju otpadnih voda koje sadrže benzin ili benzol
- za vodove na kojima mogu kroz vanjski utjecaj djelovati temperature više od 100° C
- za odvodnju u kemijskim pogonima

Kompatibilnost

Mjere Pipelife MASTER 3 cijevi i fittinga odgovaraju normi EN 1451-1 i mogu se kombinirati s drugim proizvodima koji odgovaraju ovoj normi.

Transport

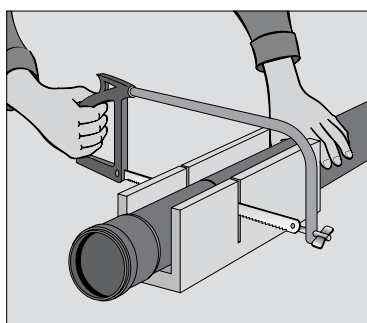


Pri transportu treba obratiti pažnju na to da se cijevi slažu po cijeloj dužini. Kolčake pri tome treba naizmjenično poredati. Cijevi koje izlaze izvan utovarne površine treba poduprijeti kako bi se spriječilo opterećenje uslijed savijanja. Utovar treba provesti s odgovarajućom pažnjom. Bacanje, kao i povlačenje cijevi i fittinga treba izbjegavati. To posebno vrijedi pri temperaturama ispod točke smrzavanja.

Skladištenje

Cijevi se skladište u okomito stajaćem položaju, zaštićene od prljavštine i UV zračenja u vrećama od plastične folije. Odgovarajućom modifikacijom PP-CO vanjskog sloja MASTER 3 kućnih odvodnih cijevi postiže se visoka zaštita od UV zračenja, koji dozvoljava vanjsko skladištenje. Stoga se cijev može bez zaštite, uz ispravno skladištenje (maks. 6 mjeseci) skladištiti i vani. Kod skladištenja u ležećem položaju maksimalna dopuštena visina složenih cijevi ne bi smijela prijeći 2 metra. Kako bi se spriječilo savijanje cijevi, prilikom skladištenja kolčake treba naizmjenično postavljati. Složene cijevi treba osigurati od kotrljanja. Fitinge kao i kratke ugradbene dužine od 150, 250 i 500 mm pakiraju se u kartone, te ih treba zaštititi od vlage.

Određivanje dužine cijevi

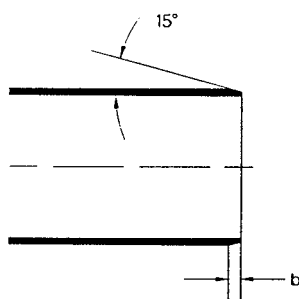


Kod određivanja dužine, odnosno prilagođavanju MASTER 3 odvodnih cijevi iste treba rezati uređajem za prihvat i rezanje cijevi ili gustom pilom. Pri tome označiti površinu reza i ako je moguće koristiti kutiju ili šablonu za piljenje, kako bi se rez mogao voditi okomito u odnosu na os cijevi. Vanjske i unutarnje rubove reza potrebno je poravnati nožem ili grubom turpijom. Rezne površine potrebno je nakon rezanja ukositi pod kutom od 15°. Ukoliko se ne koristi uređaj za prihvaćanje potrebno je u tu svrhu koristiti odgovarajući uređaj za ukošavanje ili finu pilu. Skraćivanje fittinga nije dopušteno.

Duljina kosine za pojedine promjere cijevi

DN	32	40	50	70	100	125	150
b (mm)	4	4	4	4	6	6	7

Spajanje cijevi i fittinga



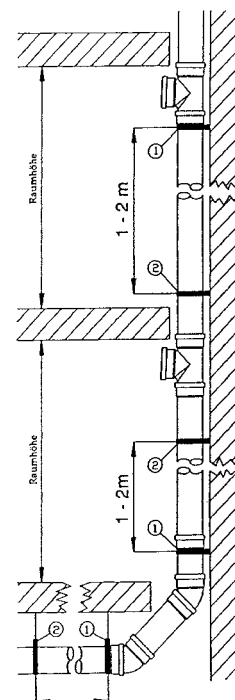
Povezivanje cijevi i fittinga provodi se pomoću utičnog kolčaka s brtvom. Kraj cijevi i utični kolčak treba očistiti od prljavštine. Oštri kraj cijevi premazuje se u tankom sloju sa sredstvom za podmazivanje „MGN“ (koristiti sredstva za podmazivanja koja ne sadrže ulja ili masti). Zatim cijev umetnuti u kolčak do kraja, označiti odgovarajućom olovkom za označavanje i izvući za oko 10 mm iz kolčaka. Ravni krajevi fittinga mogu se u potpunosti umetati u kolčak. U slučaju okomitog postavljanja cjevovoda potrebno je pojedinačne cijevi odmah nakon montaže pričvrstiti cijevnim obujmicama, kako bi se spriječilo proklizavanje i da se ne prekorači istezanje od 10 mm. Razmak od dna kolčaka koji nastaje izvlačenjem cijevi potreban je za izjednačavanje termički uvjetovane promjene dužine.

Koeficijent istezanja po dužini: 0,09 mm/mK
(npr.: t 30° C; dužina 2 m = istezanje 5,4 mm)

Zbog visoke otpornosti na otapala lijepljenje polipropilena nije moguće.

Učvršćivanje i razmak obujmica

Cijevi je potrebno neposredno ispod kolčaka pričvrstiti tako, da se tijekom daljnje montaže spriječi proklizavanje. Za Pipelife MASTER 3 cijevi i fittinge smiju se koristiti samo one cijevne obujmice koje su prilagođene njihovom vanjskom promjeru i cijev u potpunosti obuhvaćaju. Preporučamo primjenu clip obujmica uz korištenje elemenata za zvučnu izolaciju. Ukoliko se one ne koriste, preporučljivo je u načelu koristiti samo one obujmice koje imaju odgovarajuće trake za umetanje (ne od PVC-a). Ukoliko se kod čeličnih obujmica ne koriste trake za umetanje, potrebno je da su unutrašnje površine glatke, a njihovi rubovi zaobljeni i bez oštih bridova. Za pričvršćivanje se ne smiju koristiti kuke za cijevi. Razmak između obujmica iznosi kod vodoravnih vodova maksimalno 13x promjer cijevi, a kod okomitih vodova maksimalno 2 m. Dodatno je potrebno nakon svake skupine fittinga neposredno nakon slijedećeg kolčaka staviti obujmicu (fiksna obujmica). Fiksne obujmice trebaju spriječiti aksijalno kretanje cjevovoda. Predstavljaju fiksne točke sustava cjevovoda. Fleksibilne obujmice dozvoljavaju uzdužno kretanje cjevovoda.



1 - Fiksne obujmice

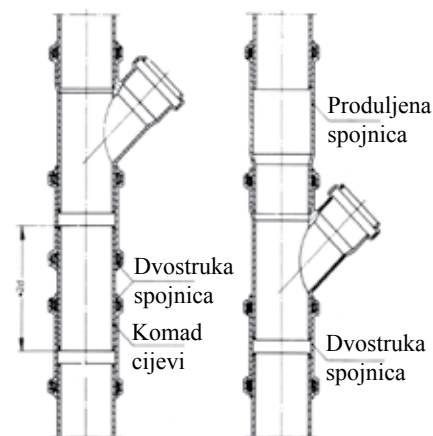
2 - Fleksibilne obujmice

Dimenzije	Razmak obujmica [mm]
32	450
40	550
50	650
70	900
100	1450
125	1650
150	2100

Naknadna ugradnja fittinga

a) Kod primjene dvostrane spojnice izrezati dovoljno dugačak komad cijevi (dužina fittinga + 2x promjera cijevi). Krajeve cijevi poravnati i skositi. Ugraditi odgovarajući fitting pomoću kolčaka sa jedne strane te ugraditi jednu dvostranu spojnicu po cijeloj dužini preko drugog kraja odrezanog dijela cjevovoda. Odrezati odgovarajući komad cijevi kako bi se preostali međuprostor popunio te navući drugu dvostranu spojnicu na isti po cijeloj dužini. Preko oba međuprostora (između odg. fittinga i ubačenog komada cijevi te ubačenog komada cijevi i postojećeg cjevovoda) navući dvostrane spojnice.

b) Kod korištenja produljenih kolčaka, izdvaja se komad cijevi koji odgovara dužini fittinga + dubina umetanja. Produljeni kolčak se umeće do dna kolčaka i tada se montira dvostrana spojnicu. Nakon toga treba navući ravni dio produljenog kolčaka u kolčak dvostrane spojnice.



Provođenje kroz strop

Provođenja kroz strop treba izvesti zabrtvljeno od vlage i u zvučnoj izolaciji. Ukoliko se na podove stavlja plivajući estrih ili lijevani asfalt, potrebno je površinski postavljene dijelove cjevovoda zaštititi zaštitnim cijevima ili omatanjem termoizolacijskim materijalima. Pri prijelazu u drugi protupožarni odjeljak potrebno je poduzeti odgovarajuće protupožarne mjere.

Polaganje vodova u beton

Pipelife MASTER 3 cijevi i fitinzi mogu se postavljati neposredno na estrih. Na promjenu dužine cijevi treba obratiti pažnju kod kolčaka, kako je opisano u «Spajanje cijevi i fittinga». Dijelove voda treba tako pričvrstiti da se položaj pri postavljanju u estrih ne može promijeniti. Otvore cijevi treba zatvoriti čepovima. Procjepe kolčaka potrebno je zabrtviti ljepljivom trakom ili omatanjem folijom, kako ne bi moglo ući cementno mlijeko. Korištenje MASTER 3 cijevi u masivnim betonskim elementima zahtjeva statičku dokumentaciju. Nije dozvoljeno korištenje stroja za poravnavanje. Na temelju velike težine betona može doći do deformacije cijevi.

Polaganje vodova u zid

Udubljenja i procjepi u zidovima mogući su samo onda, ako statika zgrade nije ugrožena. Procjepe u zidu treba tako poredati da je moguće postavljanje cijevi bez naprezanja. Na onim mjestima na kojima uslijed vanjskih utjecaja djeluju temperature iznad 100° C potrebno je primijeniti termoizolacijske mjere.

Prijelaz na ravni kraj cijevi od lijevanog željeza ili vlaknastog cementa

Priključak MASTER 3 kolčaka na ravne krajeve cijevi od lijevanog željeza ili vlaknastog cementa izvodi se pomoću UFS... prijelaza. Raspon brtvljenja brtve za ravne krajeve cijevi od lijevanog željeza ili vlaknastog cementa:

DN/OD	50	od	58–67 mm
DN/OD	75	od	78–86 mm
DN/OD	110	od	110–116 mm
DN/OD	125	od	135–142 mm
DN/OD	160	od	160–172 mm

Prijelaz na lijevano željezni kolčak i kolčak od vlaknastog cementa

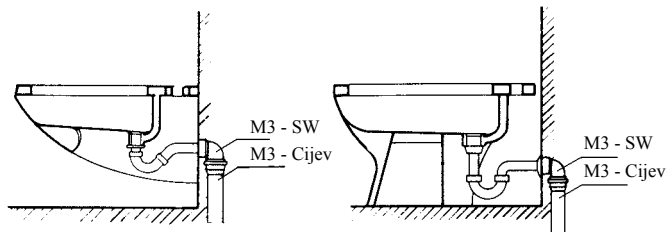
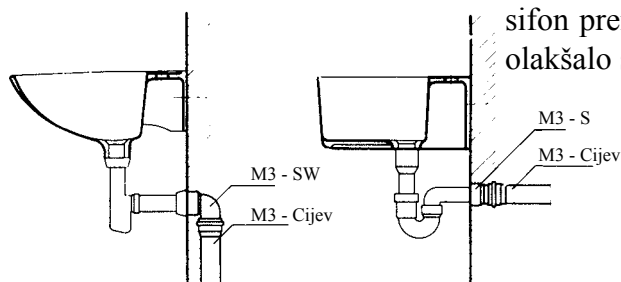
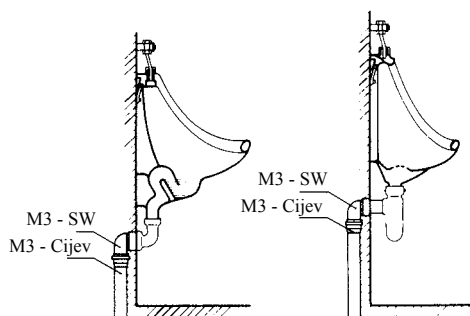
Priključak MASTER 3 ravnog kraja na naglavak od lijevanog ili vlaknastog cementa izvodi se pomoću prijelaza ÜFM... odnosno ÜFM/GAZ....

Priključak metalnih cijevi

Priključak sifona i metalnih cijevi na Pipelife MASTER 3 odvodne cijevi izvodi se pomoću priključka M3-S... ili M3-SW... U tu svrhu Pipelife ima u svom programu kombiniranu spojnicu 5/4", 6/4". Time je omogućen priključak metalnih cijevi od 28–47 mm promjera.

Primjeri:

Priključak umivaonika i sudopera, bidea, pisoara, laboratorijskog bazena i slično. Unutrašnja strana gumene spojnice kao i metalna cijev, odnosno sifon premazuju se prije montaže sredstvom za premazivanje, kako bi se olakšalo spajanje.



Tvornička norma

Sustavi odvodnih cijevi od polipropilena, PP-3-SLOJNI SUSTAV ODVODNJE, označavanje:

3-slojna, mineralima ojačana vezivna cijev od plastike koja ne sadrži halogene, ojačana vanjskom stjenkom cijevi, najmanje čvrstoća 4 kN/m² (SN4). Tihi, unutrašnji glatki sloj od PP-C-a, otporan na temperaturu medija do 95° C (Pipelife). Fitinzi jednoslojni, polipropilen (PP-H), serija cijevi S20 ispitano prema EN 1451-1.

Polaganje

prema EN 1451, EN 12056 i tvorničkim uputama za polaganje.

Boja

vanjski sloj RAL 8012 crveno smeđa

srednji sloj RAL 9011 grafit crna

unutrašnji sloj RAL 9003 signalno bijela

Ugradbene dužine

0,15; 0,25; 0,50; 1,0; 1,5; 2,0 m u DN32–150,

2,65 m u DN70, 100, 125, 150.

Spojevi

Od cijevi formirani kolčak s brtvom sintetičkog kaučuka .
(SBR)

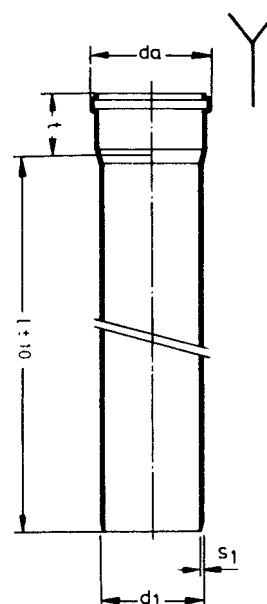
Proizvodi

MASTER 3-cijev

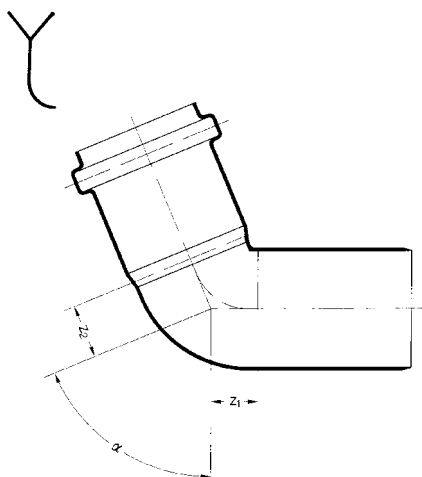
M3-R...

s kolčakom i integriranom brtvom

DN	32	40	50	70	100	125	150
d1	32	40	50	75	110	125	160
s1	1,8	1,8	1,8	2,1	3,0	3,5	4,4
da	43,0	54,2	64,2	89,4	127,8	145,5	183,9
t=	55	55	56	61	76	82	100
l mm	Težina (kg/kom.)						
150	0,04	0,06	0,07	0,13	0,29	0,40	0,69
250	0,06	0,08	0,10	0,19	0,41	0,57	0,96
500	0,12	0,15	0,19	0,33	0,72	0,98	1,63
1000	0,22	0,28	0,35	0,63	1,34	1,81	2,96
1500	0,32	0,41	0,51	0,92	1,96	2,64	4,30
2000	0,42	0,54	0,68	1,21	2,57	3,47	5,63
2650	–	–	–	1,59	3,37	4,54	7,37

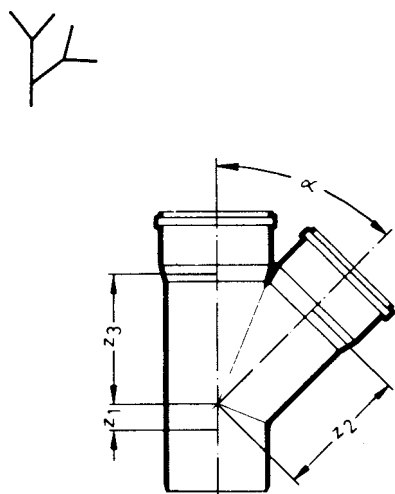


Fitinzi s kolčakom i integriranom brtvom
MASTER 3 koljeno
M3-B...



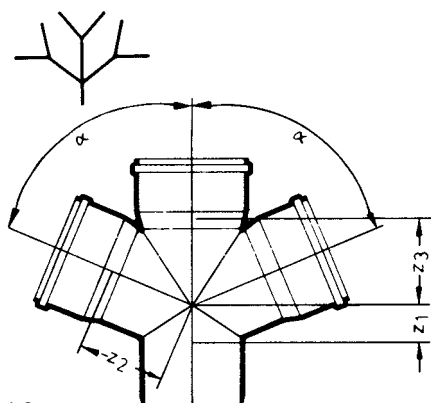
	DN	32	40	50	70	100	125	150
15°	Z1	10	5	5	7	9	10	13
	Z2	10	8	9	11	14	15	19
	kg/ St.	0,030	0,027	0,035	0,066	0,147	0,205	0,420
30°	Z1	12	7	9	12	17	19	24
	Z2	12	11	12	15	21	23	30
	kg/ St.	0,030	0,027	0,036	0,079	0,151	0,214	0,456
45°	Z1	15	10	12	18	25	28	36
	Z2	15	14	16	21	29	33	42
	kg/ St.	0,030	0,029	0,038	0,070	0,161	0,236	0,505
67,5°	Z1	20	16	20	28	40	46	58
	Z2	20	20	23	31	44	50	64
	kg/ St.	0,030	0,032	0,050	0,088	0,212	0,300	0,602
87,5°	Z1	27	23	28	40	57	65	83
	Z2	27	26	31	43	61	70	89
	kg/ St.	0,030	0,032	0,047	0,088	0,233	0,326	0,572

MASTER 3 odvojak
M3-EA...



	a = 45°				a = 67,5°				a = 87,5°			
DN	Z1	Z2	Z3	kg/St	Z1	Z2	Z3	kg/St	Z1	Z2	Z3	kg/St
32/32	10	40	35	0,040					15	30	35	0,040
40/40	10	49	49	0,055	16	33	33	0,049	23	25	25	0,047
50/40	5	56	54	0,064	14	39	35	0,062	23	30	25	0,062
50/50	12	61	61	0,083	20	41	41	0,078	28	30	30	0,074
70/50	-1	79	74	0,102	14	54	46	0,109	27	43	31	0,100
70/70	18	91	91	0,140	26	59	59	0,108	40	43	43	0,118
100/50	-17	104	91	0,261	8	73	54	0,222	28	60	32	0,223
100/70	1	116	109	0,241	22	78	67	0,210	40	60	45	0,205
100/100	25	134	134	0,336	40	86	86	0,342	57	62	62	0,340
125/100	18	144	141	0,451	38	93	89	0,422	58	69	63	0,405
125/125	28	152	152	0,530	46	97	97	0,530	65	70	70	0,530
150/100	1	168	159	0,830	31	112	96	0,668	58	86	64	0,642
150/125	12	176	169	0,920								
150/150	36	194	194	1,180	58	123	123	1,180	83	89	89	1,180

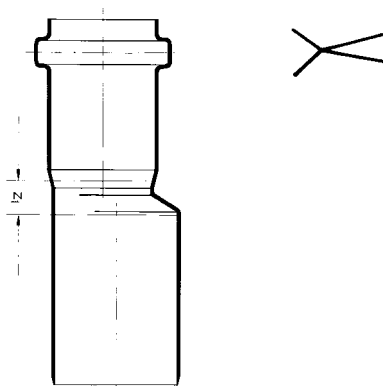
MASTER 3-dvostrani odvojak
M3-DA



	α = 67,5°			
DN	Z1	Z2	Z3	kg/ St.
50/50	20	41	41	0,110
100/50	8	73	54	0,196
100/100	40	86	86	0,391

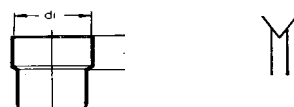
MASTER 3-redukcija
M3-R...

DN	Z1	kg/St.	DN	Z1	kg/St.
40/32	15	0,020	100/50	40	0,111
50/32	15	0,030	100/70	26	0,117
50/40	12	0,030	125/100	15	0,189
70/40	26	0,051	150/100	34	0,335
70/50	20	0,053	150/125	27	0,336



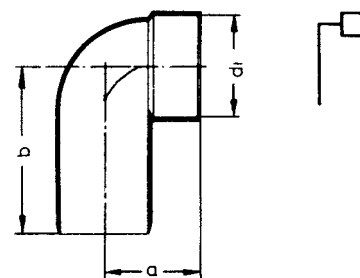
MASTER 3-priključni komad
M3-S...

DN	di	L	kg/St.
32/5/4" + 6/4"	53,7	33	0,07
40/5/4" + 6/4"	53,7	29	0,03
50/5/4" + 6/4"	53,7	30	0,03
50L	60	54	0,04



MASTER 3-priključni luk
M3-SW...

DN	d1	a	b	kg/St.
32/5/4" + 6/4"	53,7	54	47	0,08
40/5/4" + 6/4"	53,7	57	88	0,03
50/5/4" + 6/4"	53,7	51	90	0,04
50L	60	58	93	0,05

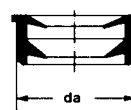


Kombinirana spojnica

odgovarajuće uz M3-S... i M3-SW...,
DN32, DN40 i DN50

M3-NI...

DN	Metallrohr	da	kg/St.
32/40/50	28-47	54	0,03
2L	48-54	60	0,02

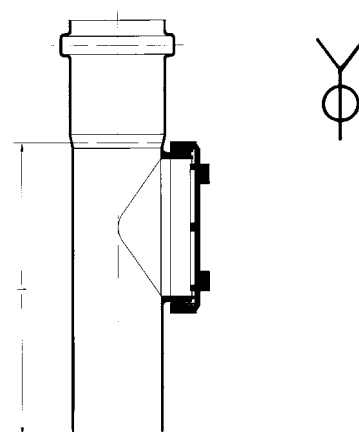


MASTER 3-revizijnsko okno

(s navojnim poklopcem i brtvom)

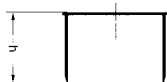
M3-RE...

DN	50	70	100	125	150
l mm	146	192	228	236	303
kg/St.	0,099	0,200	0,320	0,761	1,058



MASTER 3-čep
M3-M...

TT



DN	32	40	50	70	100	125	150
h mm	33	39	39	39	46	50	58
kg/St.	0,008	0,010	0,014	0,027	0,068	0,086	0,174

MASTER 3-produljeni kolčak
M3-L...

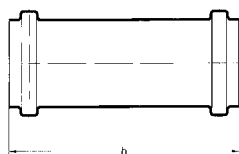
Y



DN	40	50	70	100
h	239	163	254	257
t	174	110	183	186
kg/St.	0,038	0,052	0,131	0,231

MASTER 3-kolčak
M3-U...

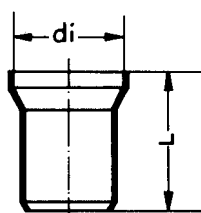
X



DN	32	40	50	70	100	125	150
h	100	137	137	144	170	177	196
kg/St.	0,027	0,028	0,037	0,065	0,148	0,237	0,384

MASTER 3-WC-Ugradbeni priključni komad
HTSK...
(Bijeli)

U



DN 100	
L	kg/St.
150	0,20
250	0,35
400	0,50



www.pipelife.hr

Pipelife HRVATSKA Cijevni sustavi d.o.o.

Zagrebačka 19, 47000 KARLOVAC
tel: + 385 47 637 663
fax: +385 47 637 561

Distributivno prodajni centar Zagreb

Slavonska avenija 92, 10040 Zagreb
tel: + 385 1 2056 662
fax: +385 1 2056 717

Distributivno prodajni centar Split

Bana Jelačića 32, 21204 Dugopolje
tel: +385 21 382 332
fax: +385 21 382 335

Distributivno prodajni centar Osijek

Južna obilaznica bb, 31000 Osijek
tel: +385 31 271 260
fax: +385 31 271 697

Distributivno prodajni centar Pula

Valmade 1, 52100 Pula
tel: +385 52 545 323
fax: +385 52 545 324

Pipelife - Predstavništvo za BiH

Kranjčevićeva 41, 71000 Sarajevo
tel/fax: +387 33 207 033
mobile: +387 63 341 101